

OVA/OMNILED SPOT INF 138

NÖDBELYSNING

OVA/OMNILED SPOT INF 138 med valbar längd på nöddrifttid och utbytbar lins, är den en mycket användbar armatur.

Ova/OmniLED SPOT INF 138 är en elegant och funktionell nödbelysning för inomhusmiljö. Armaturen levereras med utbytbara linser, för att kunna användas både i antipanikrum och utrymningsvägar.

Ova/OmniLED SPOT INF 138 passar utmärkt i exempelvis kontor biografer, hotell, köpcentrum, kafé-/ restaurangmiljö och liknande.

Ova/OmniLED SPOT INF 138 är designad både för nya byggnader och underhåll av existerande anläggningar. Monteras infällt i tak. Finns också som utanpåliggande montage med art. nr. 138006.10

Ova/OmniLED SPOT INF 138 är uppgraderingsbar för;

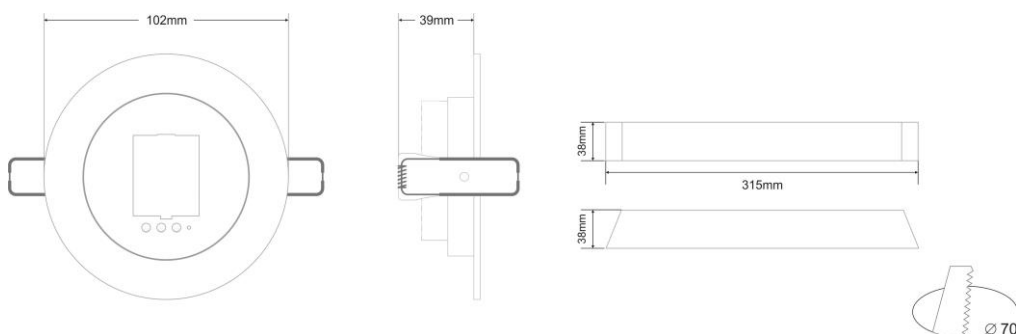
- eBus
- Pot.fri
- DALI
- Trådlös



FUNKTIONER & FÖRDELAR

- LED ljuskälla
- Levereras som en decentraliserad självtest armatur
- Valbar 1, 3 eller 8 timmars nöddrifttid via switch
- Levereras med utbytbar lins – öppna rum/ utrymningsväg
- Adresserbart tillval* – plug in modul för eBus, pot. fri, DALI eller trådlös
- Stort montageavstånd med nya effektiva LED linser
- Högt ljusutbyte – 1t = 360lm / 3t = 170lm / 8t = 170lm
- Tillbehör - 5 lux lins
- Förväntad livslängd LED ljuskälla > 100 000 timmar

* Beställs separat



TEKNISK DATA OVA/OMNI LED 138

TEKNISK DATA	
Läsavstånd	N / A
Driftspänning	220-240V AC / 50-60Hz
Effektförbrukning	3.5W / 3.9VA
Batteri	4.8V / 1.2Ah NiMH
Batteriskydd	Överladdningsskydd/ djupurladdningsskydd
Batteri nöddrifttid	1 timma, 3 timmar eller 8 timmar (via switch)
Ljuskälla	1 vit power LED
Teknisk livslängd (på ljuskälla)	> 100 000 timmar
Ljusutbyte	1t = 360lm / 3t = 170lm / 8t = 70lm
Producerat enl std	EN 60598-1, EN 60598-2-22, EN 55015, EN 61547, EN 61000-3-2, EN 61000-3-3
Omgivningstemperatur (drift)	5 till 40 °C
Fuktighet	Upp till 95%
Kapslingsklass	IP20
Dimension	315 x 38 x 38 mm (huvudenhet) Ø 102mm (spot)
Vikt	459 / 611 g
Färg	Vit
Material	PC/ABS
Montage	Infällt i tak

E-nr	ARTIKEL NR.	BESKRIVNING
7345814	138007	Ova - OmniLED INF SPOT STS 138t
7344480	290097	Plug-in modul elBus
7344477	290099	Plug-in modul pot fri
7343507	290091.3	Plug-in modul DALI
7347970	290091.3	Plug-in modul Trådlös T2 V2
7344479	2925024	Batteri 4.8V / 1.2Ah NiMH
7346070	2900XX.STR	5 lux lins för Ova-OmniLED

AVSTÅNDSTABELLER OVA/OMNILED 138

Antipanicområde (0.5 lux)					
Avståndstabellen är baserat på följande parametrar:	Monteringshöjd (m)				
		Bibehållningsfaktor: 1,00	2,00	4,90	10,70
Nödbelysningsfaktor: 1,00	2,50	5,70	12,10	12,10	5,70
Min.belysningsstyrka i antipanicområdet: 0,50 lx	3,00	6,50	13,70	13,70	6,50
Emax / Emin 40:1	3,50	6,60	15,40	15,40	6,60
Avstånd från vägg 0,50m	4,00	7,20	16,40	16,40	7,20
	5,00	8,20	18,50	18,50	8,20
	6,00	9,00	20,20	20,20	9,00
	7,00	8,70	21,70	21,70	8,70
	8,00	8,20	22,20	22,20	8,20
	9,00	7,60	23,10	23,10	7,60
	10,00	x			x

Antipanicområde (1.0 lux)					
Avståndstabellen är baserat på följande parametrar:	Monteringshöjd (m)				
		Bibehållningsfaktor: 1,00	2,00	4,20	9,70
Nödbelysningsfaktor: 1,00	2,50	4,90	11,40	11,40	4,90
Min.belysningsstyrka i antipanicområdet: 1,0 lx	3,00	5,20	12,30	12,30	5,20
Emax / Emin 40:1	3,50	5,40	13,00	13,00	5,40
Avstånd från vägg 0,50m	4,00	5,90	13,80	13,80	5,90
	5,00	6,30	15,30	15,30	6,30
	6,00	5,60	16,20	16,20	5,60
	7,00	4,30	15,00	15,00	4,30
	8,00	3,60	12,00	12,00	3,60
	9,00	x			x

Antipanicområde (2.0 lux)					
Avståndstabellen är baserat på följande parametrar:	Monteringshöjd (m)				
		Bibehållningsfaktor: 1,00	2,00	3,60	8,20
Nödbelysningsfaktor: 1,00	2,50	4,10	9,20	9,20	4,10
Min.belysningsstyrka i antipanicområdet: 2,0 lx	3,00	4,30	9,90	9,90	4,30
Emax / Emin 40:1	3,50	4,50	10,60	10,60	4,50
Avstånd från vägg 0,50m	4,00	4,20	10,90	10,90	4,20
	5,00	3,20	10,40	10,40	3,20
	6,00	2,70	9,50	9,50	2,70
	7,00	x			x

Förstahjälpen, brandbekämpningsutrustning och larmknappar (5 lux)			
Avståndstabell, 5 lux	Monteringshöjd (m) från golv		
		Enligt EN 1838 skall förstahjälpen, brandbekämpningsutrustning och larmknappar belysas med minimum 5 lux, det skal placeras en armatur i närheten, dvs innanför 2 meter mätt horisontellt	2,00
	2,50	2,50	2,50
	3,00	2,60	2,60
	3,50	2,20	2,20
	4,00	x	x

Utrymningsväg (ER) 1 lux

Avståndstabellen är baserad på följande parametrar:	Monteringshöjd (m)					
		Bibehållningsfaktor: 1,0 Nödbelysningsfaktor: 1,00 Min.belysningsstyrka på centrumlinjen: 1,00 lx Min.belysningsstyrka på halva bredden i utrymningsvägen: 0,50 lx Max.jämnhet på centrumlinjen 40 : 1 Utrymningsvägens bredd: 2,00 m				
	2,00	3,20	7,92	14,36	20,99	9,10
	2,50	3,12	8,76	16,15	23,96	10,23
	3,00	3,13	8,98	17,72	26,57	11,24
	3,50	3,15	8,84	18,73	28,80	11,85
	4,00	3,10	8,91	19,64	30,85	12,22
	5,00	2,95	8,93	20,25	33,63	11,27
	6,00	2,63	8,82	18,51	34,43	9,16
	7,00	2,02	8,37	15,97	32,10	6,23
	8,00	x	7,78	13,53	27,28	x

Utrymningsväg (ER) 2 lux

Avståndstabellen är baserad på följande parametrar:	Monteringshöjd (m)					
		Bibehållningsfaktor: 1,0 Nödbelysningsfaktor: 1,00 Min.belysningsstyrka på centrumlinjen: 2,00 lx Min.belysningsstyrka på halva bredden i utrymningsvägen: 0,50 lx Max.jämnhet på centrumlinjen 40 : 1 Utrymningsvägens bredd: 2,00 m				
	2,00	2,22	6,33	12,16	18,20	7,71
	2,50	2,23	6,25	13,30	20,47	8,40
	3,00	2,20	6,26	14,08	22,48	8,60
	3,50	2,09	6,31	14,33	23,70	8,02
	4,00	1,94	6,21	13,74	24,42	6,82
	5,00	1,39	5,91	10,89	22,46	4,35
	6,00	x	5,25	6,41	17,68	x

Förstahjälpen, brandbekämpningsutrustning och larmknappar (5 lux)

Avståndstabell, 5 lux	Monteringshöjd (m) från golv		
		Enligt EN1838 skall förstahjälpen, brandbekämpningsutrustning och larmknappar belysas med minimum 5 lux, det skall placeras en armatur i närheten, dvs innanför 2 meter mätt horisontellt	
	2,00	1,30	4,20
	2,50	1,40	5,20
	3,00	1,40	5,40
	3,50	1,20	4,30
	4,00	1,00	3,00
	4,50	0,50	2,10
	5,00	x	x

For mer information:

www.eltek.se

Honeywell Life Safety AS

Postboks 3514, 3007 Drammen

fire.safety@honeywell.com

Tlf. +47 32244800 / +47 815 03 180

Ova/OmniLED 138006 | Rev 2 | 02/21

© 2020 Honeywell International Inc

Honeywell