

# FLOODLED IP66 10Y 138

## NÖDLJUS

**FloodLED 10Y 138** har 10 års garanti på armatur och batteri. Armaturen är för stora montagehöjder, hög risk och kommer med valfri nöddrift tid - 1, 3 eller 8 timmar.

**FloodLED 10Y 138** är en funktionell nödbelysning för inomhusbruk i öppna ytor med stora montagehöjder.

**FloodLED 10Y 138** är lämplig för exempelvis köpcentrum, gallerior, lager och idrottshallar, foajeer och biografer.

Armaturen är designad både för nybyggnation och vid renovering av existerande byggnaderg. Monteras i tak eller på vägg.

**FloodLED 10Y 138** är förberedd med gränssnitt mot;

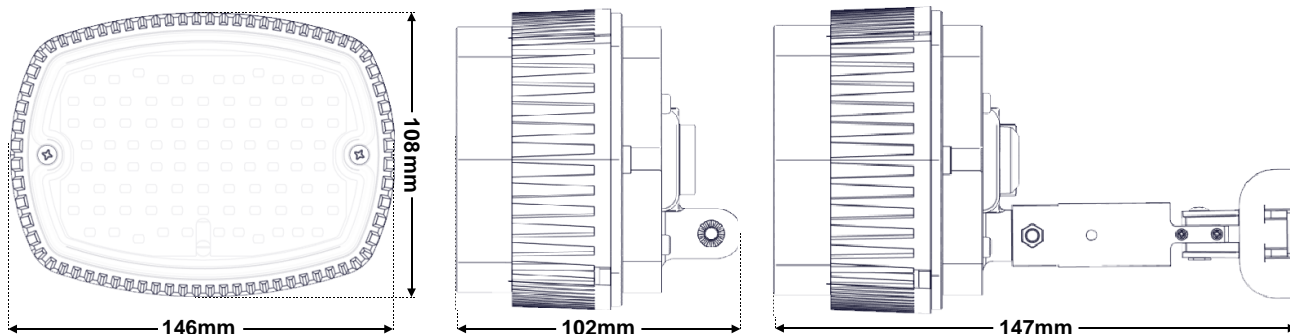
- Trådlös



## FUNKTIONER & FÖRDELAR

- LED-baserad nödbelysning
- Leveras som decentraliserad självtestarmatur
- 10 års garanti på armatur och batteri
- Valfri 1, 3 eller 8 timmars drifttid via switchar
- Adresserbar option\* - tillkommer extra instickmodul för trådlös
- Lämplig för stora montagehöjder och högrisk belysning
- Högt ljusutbyte - 1t = 390lm / 3t = 190lm / 8t = 80lm
- Konsollösning - enkelt och snabbt montage och underhåll
- Förväntad livslängd LED > 100 000 timer

\* Beställs separat



## TEKNISK DATA FLOODLED IP66 10Y 138

TEKNISK DATA	
Läsavstånd	N / A
Driftspänning	220-240V AC / 50-60Hz
Effektförbrukning	5.3W / 5.7VA
Batteri ( LiFePO <sub>4</sub> )	3.2V / 2Ah
Batteriskydd	Överladdningsskydd /djupurladdningsskydd
Batteri uppladdningstid	16 timmar
Batteri nöddrifttid	1 timme / 3 timmar / 8 timmar (via switch)
Ljuskälla	30 LED
Teknisk livslängd (ljuskälla)	> 100 000 timmar
Ljusutbyte , vid nödbelysning 1t / 3t / 8t	390 / 190 / 80 lm
Producerad enl. std.	EN 60598-1, EN 60598-2-22, EN 55015, EN 61547, EN 61000-3-2, EN 61000-3-3
Omgivningstemperatur (drift)	5 to 40 °C
Fuktighet	Upp till 95%
Slagfasthet (IK )	N/A
Kapslingsklass	IP66
Dimensjoner	146x102x106 mm (utan monteringsdetaljer) 146x147x106 mm (med monteringsdetaljer)
Vikt	510 – 550 (med monteringsdetaljer) / 680 gr
Färg	Sort RAL 7016
Material	PC/ABS, PC
Montage	Tak / vägg utanpåliggande

E-NR.	ARTIKEL NR.	BESKRIVNING
7300085	138560.10	FloodLED STS 10Y 138h
7345786	290BAT.1	LiFePO <sub>4</sub> battery 3.2V/2Ah
	290132	FloodLED Skyddsgaller
7347970	138091.3	Plug-in modul Trådlös T2 V2

# AVSTÅNDSTABELLER FLOODLED IP66 10Y 138



Utrymningsväg (ER) 1lux						
Avståndstabellen är baserad på följande parametrar:	Monteringshöjd (m)					
		Behållningsfaktor: 1,00 Nödbelysningsfaktor: 1,00 Minimal belysningsstyrka på centrumlinjen: 1,00 lx Minimal belysningsstyrka på halva bredden i utrymningsvägen: 0,50 lx Maximal jämnhet på centrumlinjen 40 : 1 Utrymningsvägens bredd: 2,00 m	2,0	3,82	9,19	9,63
	2,5	4,20	10,21	10,68	11,13	4,52
	3,0	4,50	11,09	11,52	11,97	4,81
	3,5	4,75	11,84	12,32	12,73	5,05
	4,0	4,94	12,47	12,92	13,41	5,24
	5,0	5,13	13,49	13,94	14,35	5,43
	6,0	5,18	14,17	14,57	14,98	5,48
	7,0	5,03	14,52	14,97	15,32	5,21
	8,0	4,62	14,67	15,12	15,61	4,75
	9,0	4,01	14,60	14,95	15,34	4,13
	10,0	2,91	14,17	14,40	14,65	3,04
	11,0	x				x

Utrymningsväg (ER) 2 lux						
Avståndstabellen är baserad på följande parametrar:	Monteringshöjd (m)					
		Behållningsfaktor: 1,00 Nödbelysningsfaktor: 1,00 Minimal belysningsstyrka på centrumlinjen: 2,00 lx Minimal belysningsstyrka på halva bredden i utrymningsvägen: 0,50 lx Maximal jämnhet på centrumlinjen 40 : 1 Utrymningsvägens bredd: 2,00 m	2,0	3,11	7,64	7,95
	2,5	3,37	8,41	8,75	9,04	3,58
	3,0	3,54	9,01	9,31	9,63	3,74
	3,5	3,63	9,50	9,82	10,11	3,83
	4,0	3,66	9,88	10,17	10,49	3,90
	5,0	3,54	10,27	10,60	10,86	3,66
	6,0	3,08	10,37	10,65	10,96	3,15
	7,0	2,16	10,06	10,23	10,43	2,25
	8,0	x				x

Antipanikområde (0,5 lux)						
Avståndstabellen är baserad på följande parametrar:	Monteringshöjd (m)					m <sup>2</sup>
		Behållningsfaktor: 1,00 Nödbelysningsfaktor: 1,00 Minimum belysningsstyrka på antipanikområdet: 0,50 lx Emaks / Emin 40:1 Avstånd från vägg 0,50m	2,0	4,13	9,89	10,87
	2,5	5,10	12,22	13,43	5,55	164
	3,0	5,54	13,38	14,58	5,97	195
	3,5	5,92	14,37	15,66	6,35	225
	4,0	6,23	15,29	16,53	6,68	253
	5,0	6,74	16,82	18,07	7,16	304
	6,0	7,08	18,03	19,23	7,48	347
	7,0	7,26	19,01	20,21	7,65	384
	8,0	7,33	19,76	20,97	7,79	414
	9,0	7,30	20,32	21,37	7,65	434
	10,0	7,08	20,55	21,72	7,31	446
	11,0	6,68	20,73	22,04	6,90	457
	12,0	6,17	20,74	21,91	6,30	454
	13,0	5,45	20,58	21,55	5,62	443
	14,0	4,32	20,13	20,83	4,49	419
	15,0	2,46	19,39	20,09	2,56	390
	16,0	x			x	

Antipanikområde (1 lux)						
Avståndstabellen är baserad på följande parametrar:	Monteringshöjd (m)					m <sup>2</sup>
		Behållningsfaktor: 1,00 Nödbelysningsfaktor: 1,00 Minimum belysningsstyrka på antipanikområdet: 1 lx Emaks / Emin 40:1 Avstånd från vägg 0,50m	2,0	3,82	9,19	10,01
	2,5	4,20	10,21	11,10	4,50	113
	3,0	4,50	11,09	11,94	4,78	132
	3,5	4,75	11,84	12,71	5,04	150
	4,0	4,94	12,47	13,36	5,22	167
	5,0	5,13	13,49	14,33	5,41	193
	6,0	5,18	14,17	14,96	5,46	212
	7,0	5,03	14,52	15,31	5,18	222
	8,0	4,62	14,67	15,58	4,73	229
	9,0	4,01	14,60	15,31	4,11	224
	10,0	2,91	14,17	14,62	3,01	207
	11,0	x			x	

## Förstahjälpen, brandbekämpningsutrustning och larmknappar (5 lux)

Avståndstabell, 5 lux	Monteringshöjd (m) från golv		
Enligt EN 1838 skall förstahjälpen, brandbekämpningsutrustning och larmknappar belysas med minimum 5 lux, det skall placeras en armatur i närheten, dvs innanför 2 meter mätt horisontellt	2,0	1,70	1,70
	2,5	2,00	2,20
	3,0	2,20	2,30
	3,5	2,30	2,40
	4,0	2,20	2,30
	4,5	2,10	2,10
	5,0	1,80	1,80
	6,0	x	x



**For more information:**

[www.hls-eltek.no](http://www.hls-eltek.no)

**Honeywell Life Safety AS**

Postboks 236, 1372 Asker

[fire.safety@honeywell.com](mailto:fire.safety@honeywell.com)

Tlf. 32244800 / 815 03 180

FloodLED 10Y 138 v1 08.2022

© 2022 Honeywell International Inc

**Honeywell**