

# I/O ENHET TRÅDLÖS T2

**I/O Enhet** är gränssnittet mellan LIFE-X Trådlösa (TELA 2) och externa system som t.ex. brandlarmscentraler och Building Management System (BMS).

**I/O Enhet** kan mottaga signal (pot.fri) för aktivering av armaturens nödbelysnings-status i TELA 2.

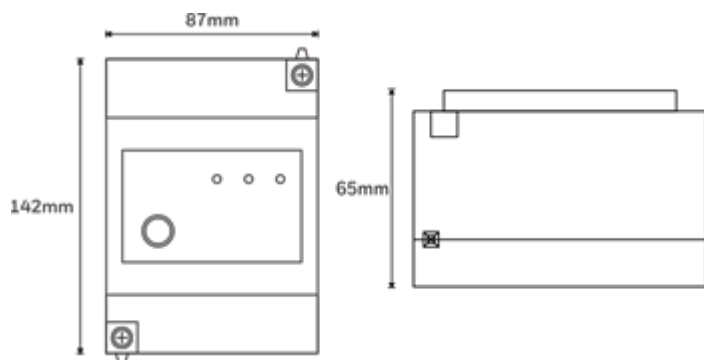
**I/O Enhet** ger signal (pot.fri) till BMS vid fel eller nödbelysningsstatus i TELA.



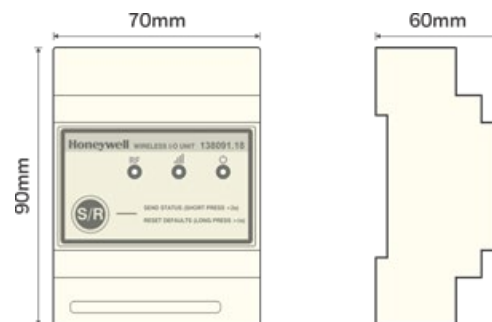
## FUNKTIONER & FÖRDELAR

- Trådlös kommunikation till TELA 2
- 1 Potentialfri kontakt för ingångssignal för aktivering av nödbelysningsstatus
- 2 Potentialfria kontakter för utgångssignaler för rapporteringsstatus, nödbelysnings-status eller fel
- 24V DC eller 230VAC spänningförsörjning
- DIN skena montage

### Dimension m/kapsling



### Dimension u/kapsling



# TEKNISK DATA I/O ENHET TRÅDLÖS

TEKNISK DATA	
Driftspänning	230V AC / 12-24V DC
Effektförbrukning	6.1mA / 34.2 – 58.3mA
Insignal	2
Utsignal	2, relä 30V/1A, 125V/0.5A
Indikationer	3 LEDs
Wireless Frekvens området (868MHz)	868,150 - 868,450MHz
Wireless Tx power (868MHz)	11dBm
Producerad enl. Std.	EN 62311:2008, EN 62368-1:2014 + AC:2015, ETSI EN 301 489-1 V1.9.2, ETSI EN 301 489-3 V2.1.1 ETSI EN 300 220-2 V3.1.1
Omgivningstemperatur	5 till 40 °C
Fuktighet	Upp till 95%
Kapslingsklass	IP20
Dimension Dimension (kapsling)	90 x 70 x 60 mm 142 x 87 x 65 mm
Vikt	220 / 330 / 450 gr
Färg	Vit, RAL 9010
Material	PC/ABS
Montage	DIN Skena

ARTIKEL NR.	BESKRIVNING
138091.18	I/O Enhet Trådlös T2

For mer informasjon:  
[www.hls-eltek.no](http://www.hls-eltek.no)

Honeywell Life Safety AS  
Postboks 236, 1372 Asker

fire.safety@honeywell.com  
Tlf. 32244800 / 815 03 180

I/O Unit Wireless T2 | Rev.1 | 04/21

© 2021 Honeywell International Inc

**Honeywell**