

SEQLED 138

NÖDBELYSNING

SeqLED STS 138 är en vatten- och dammtät designad armatur för utanpå och infällt montage i tak, omgivningstemperatur ned till -25°C

SeqLED STS 138 är en elegant och funktionell nödbelysning för inomhus och utomhusinstallationer.

SeqLED STS 138 en elegant design för nya byggnader och underhåll av existerande anläggningar. Passar utmärkt i köpcentrum, offentliga byggnader, sporthallar, lagerbyggnader samt liknande inomhus och utomhusinstallationer.

SeqLED STS 138 är uppgraderingsbar för:

- elBus
- Pot.fri
- DALI
- Trådlös

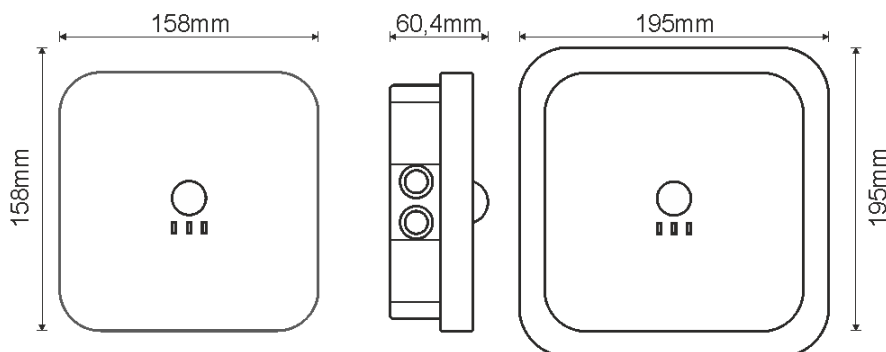


FUNKTIONER & FÖRDELAR

- LED ljuskälla
- Utanpå och infällt montage
- Valbar 1, 3 eller 8 timmars nöddrifttid via switch
- Adresserbart tillval* - plug in modul för elBus, pot. fri, DALI eller trådlös
- Högt ljusutbyte – 1t = 280lm / 3t = 120lm / 8t = 110m**
- Omgivningstemperatur ned till -25°C
- IP65 damm- och vattentät armatur
- Förväntad livslängd LED > 100 000 timmar
- Enkel, snabbt montage och underhåll.

* Beställs separat

** Extra batteri beställs för 8 timmar



TEKNISK DATA - SEQLED 138

TEKNISK DATA	
Läsavstånd	N/A
Driftspänning	220-240VAC / 50-60Hz
Effektförbrukning	4.8W / 5VA
Batteri (Li ₄ Ti ₅ O ₁₂)	1h & 3h: 4.8V/1Ah 8h: 2x4.8V/1Ah
Batteriskydd	Överladdningsskydd /djupurladdningsskydd
Uppladdningstid	16 timmar
Batteri, nöddrifttid	1 timme, 3 timmar eller 8 timmar (via switch)
Ljuskälla	1 vit power LED
Teknisk livslängd (ljuskälla)	> 100 000 timmar
Ljusutbyte, nöddrift	280 / 120 / 110 lm
Producerad enl. std.	EN 60598-1, EN 60598-2-22, EN 55015, EN 61547, EN 61000-3-2, EN 61000-3-3
Omgivningstemperatur (drift)	-25 till 40 °C
Fuktighet	Upp till 95%
Slagtålighet (IK)	IK07
Kapslingsklass	IP65
Dimensioner	158 x 158 x 60,4mm 195 x 195 x 60,4mm (med dekor ring)
Vikt	538 / 811 g
Färg	Vit, RAL 9010
Material	ABS/PC, PC
Montage	Utånpåliggande eller infällt i tak

E-NR	ARTIKEL NR.	BESKRIVNING
7345898	138410	SeqLED STS 138t
7344480	290097	Plug-in modul elBus
7344477	290099	Plug-in modul pot fri
7343507	290091.3	Plug-in modul DALI
7347970	138091.3	Plug-in modul Trådlös T2 V2
	290BAT.5	Batteri 4.8V/ 1Ah Li ₄ Ti ₅ O ₁₂

AVSTÅNDSTABELLER - SeqLED 138

SeqLED Utrymningsväg

Utrymningsväg (ER) 1 lux						
Bibehållningsfaktor: 1,0 Nödbelysningsfaktor: 1,00 Min.belysningsstyrka på centrumlinjen: 1,00 lx Min.belysningsstyrka på halva bredden i utrymningsvägen: 0,50 lx Max.jämnhet på centrumlinjen 40 : 1 Utrymningsvägens bredd: 2,00 m Redningsveiens bredde: 2,00 m	Monteringshöjd (m)					
	2,00	6,51	14,18	9,98	5,69	2,17
	2,50	7,63	16,80	11,41	6,01	2,21
	3,00	8,59	19,23	12,71	6,18	2,28
	3,50	9,48	21,43	13,86	6,26	2,40
	4,00	10,38	23,39	14,88	6,33	2,54
	5,00	11,76	27,02	16,91	6,82	2,69
	6,00	1,91	21,86	8,62	7,34	2,50
7,00	x	20,91	5,79	5,79	x	

Utrymningsväg (ER) 2 lux						
Avståndstabellen är baserad på följande parametrar: Bibehållningsfaktor: 1,0 Nödbelysningsfaktor: 1,00 Min.belysningsstyrka på centrumlinjen: 1,00 lx Min.belysningsstyrka på halva bredden i utrymningsvägen: 0,50 lx Max.jämnhet på centrumlinjen 40 : 1 Utrymningsvägens bredd: 2,00 m	Monteringshöjd (m)					
	2,00	5,84	13,03	8,69	4,35	1,58
	2,50	6,75	15,26	9,85	4,42	1,70
	3,00	7,62	17,18	10,87	4,56	1,83
	3,50	8,28	18,97	11,89	4,81	1,90
	4,00	1,94	16,11	7,61	5,08	1,87
	5,00	x	14,59	3,94	3,94	x

Förstahjälpen, brandbekämpningsutrustning och larmknappar (5 lux)			
Avståndstabell, 5 lux Enligt EN 1838 skall förstahjälpen, brandbekämpningsutrustning och larmknappar belysas med minimum 5 lux, det skal placeras en armatur i närheten, dvs innanför 2 meter mätt horisontellt	Monteringshöjd (m) från golv		
	2,00	3,00	0,90
	2,50	4,00	1,00
	3,00	4,90	1,10
	3,50	1,30	1,10
	4,00		
5,00			

For more information:

www.hls-eltek.se

Honeywell Life Safety AS

Postboks 263, 1372 Asker

fire.safety@honeywell.com

Tlf. 32244800 / 815 03 180

SeqLED ER 138 NO Rev 1 12-2020

© 2020 Honeywell International Inc

Honeywell

