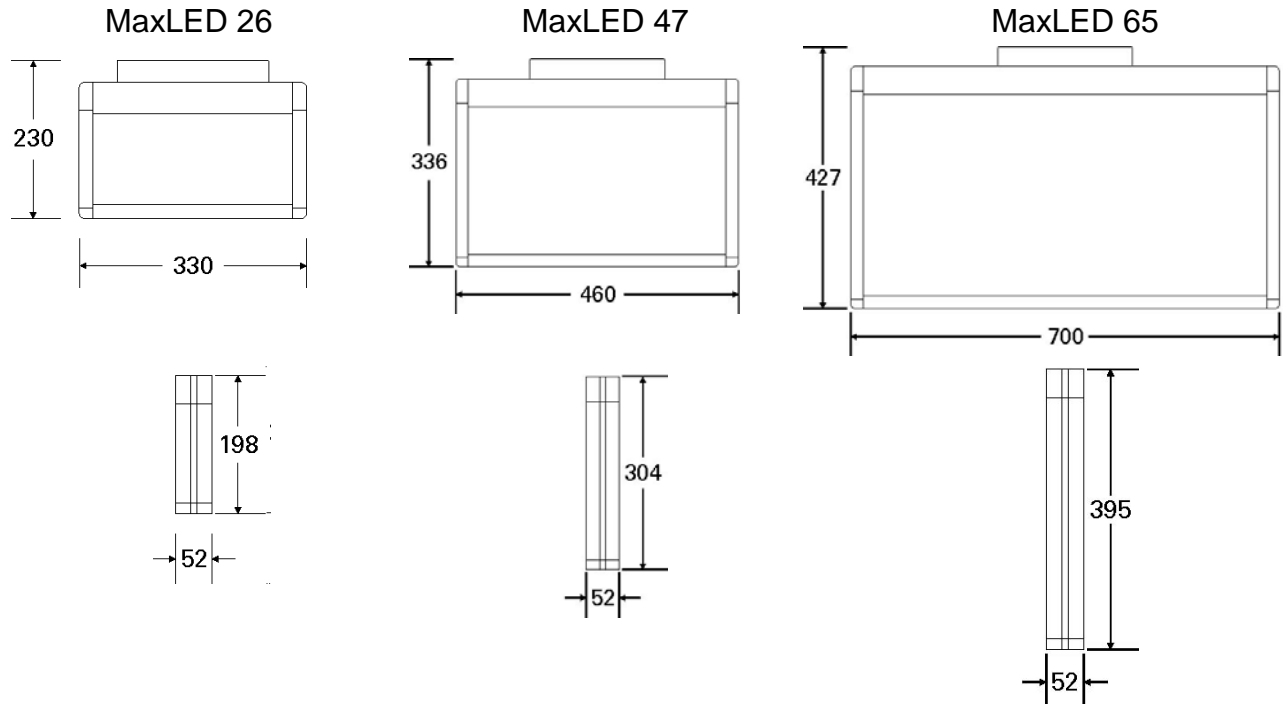
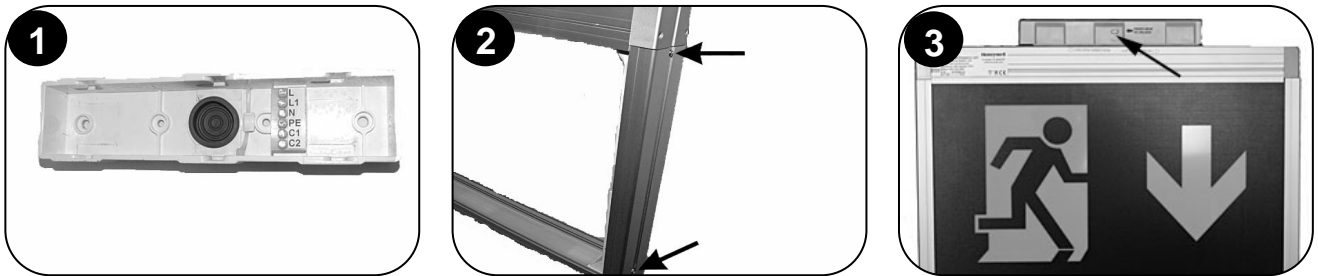


Dimensional drawings:



Installation:



The product contains bracket for wall mounting and spacers for ceiling mounting.

Step 1: Fasten the mounting part (with screws from within) to either wall bracket (supplied), ceiling (with or without supplied spacers), pendulum, wire or flag bracket. If mounted close to a wall, make sure that the unlock button is facing outwards. Pass the mains cables through the cable gland. Connect the mains cables to terminal blocks: **L** for live wire, **N** for neutral and **PE** for ground. Tighten the cable tie around the cables.

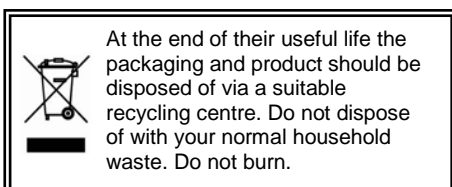
Step 2: To insert the pictograms, first unscrew the two screws holding the side profile (see picture). Remove the profile, insert the pictograms and refit the side profile.

Step 3: Slide the luminaire into the socket. The lock/unlock button appears indicating that the luminaire is securely installed. To dismantle the luminaire, push the lock/unlock button, slide the luminaire to the left and pull it down.

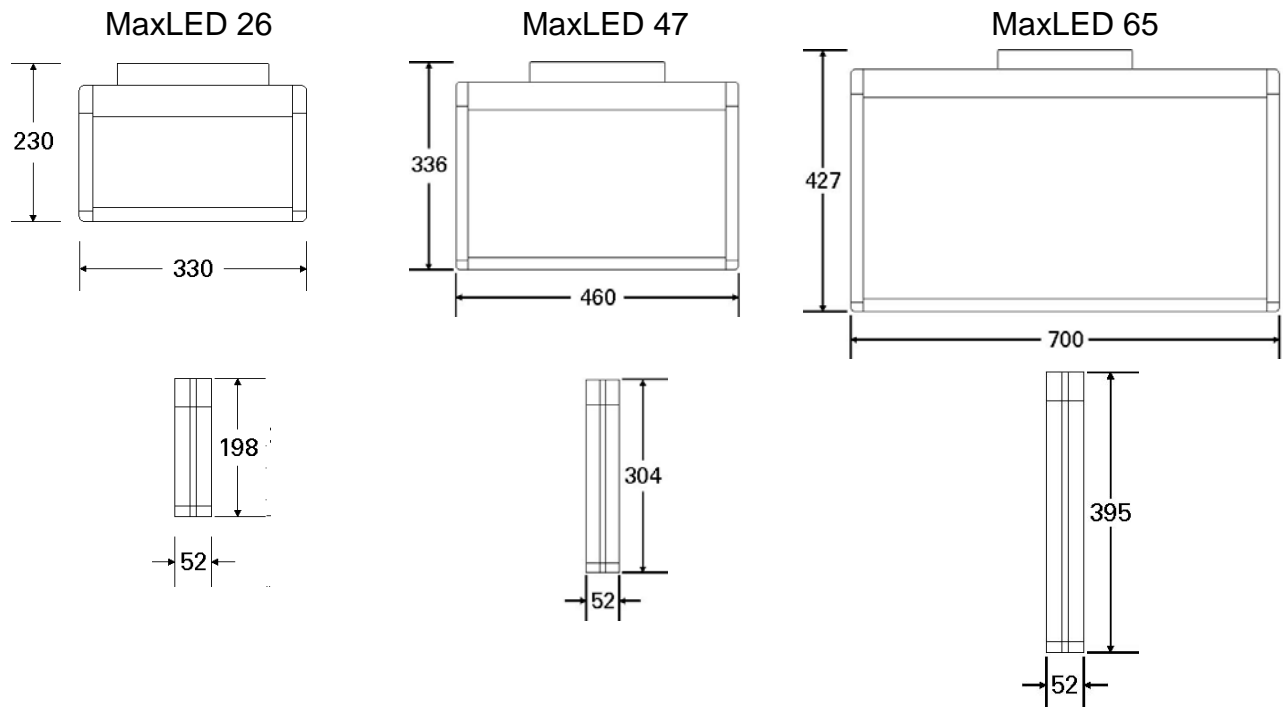
NOTE! The light source is non-replaceable.

Technical description

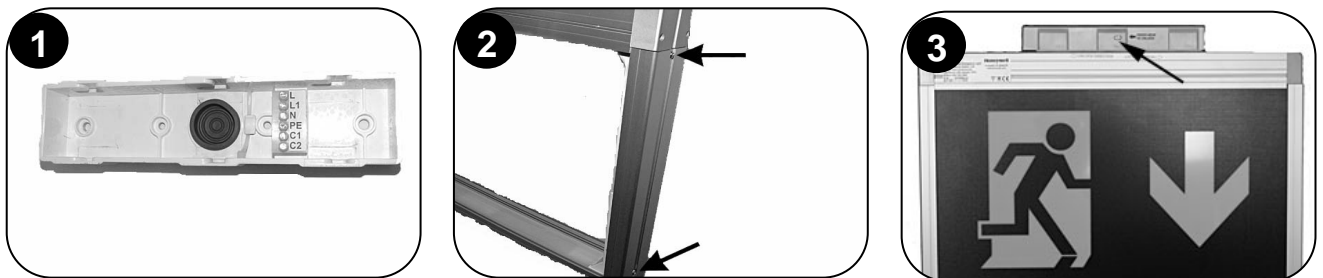
	MaxLED26	MaxLED47	MaxLED65
Part no.:	290267	290266	290268
Lumen output:	250 lm	500 lm	850lm
Weight:	970g	1450g	2200g
Maximum power consumption:	2.6W/2.9VA	5.1W/5.4VA	8.2W/8.6VA
Operation voltage:	140-250V DC/AC 50-60Hz		
Ambient temperature range:	-30 to +50°C		
Relative humidity:	Up to 95%		
Classification:	EN 60598-2-22		
IP40			



Målskisse:



Installasjon:



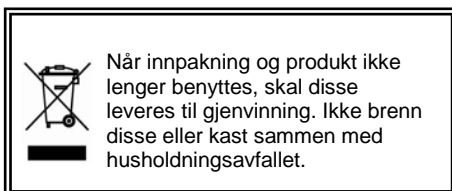
Produktet inneholder brakett for veggmontasje og avstandsstykker for takmontasje.

- Pkt. 1:** Fest sokkelen (med skruer fra innsiden) til enten medfølgende veggbrakett, til tak (med eller uten avstandsstykker), pendel, wire eller flaggbrakett. Dersom armatur monteres nær vegg, må låseknappen på sokkelen vende utover. Tre nettkabelen gjennom nippelen på toppen og koble til rekkeklemmen: **L**, **N** og **PE** (jord). Stram kabelstripsen rundt kablene.
- Pkt. 2:** For å kunne montere piktogrammene, må en av sideprofilene skrues av (to skruer, se bilde). Skyv piktogrammene inn og skru deretter sideprofilen på plass igjen.
- Pkt. 3:** Skyv armaturen på plass i sokkelen. Låseknappen i sokkelen vil holde armaturen fast når armaturen er skjøvet helt på plass. For å løsne armaturen, trykk låseknappen inn og skyv samtidig armaturen mot venstre.

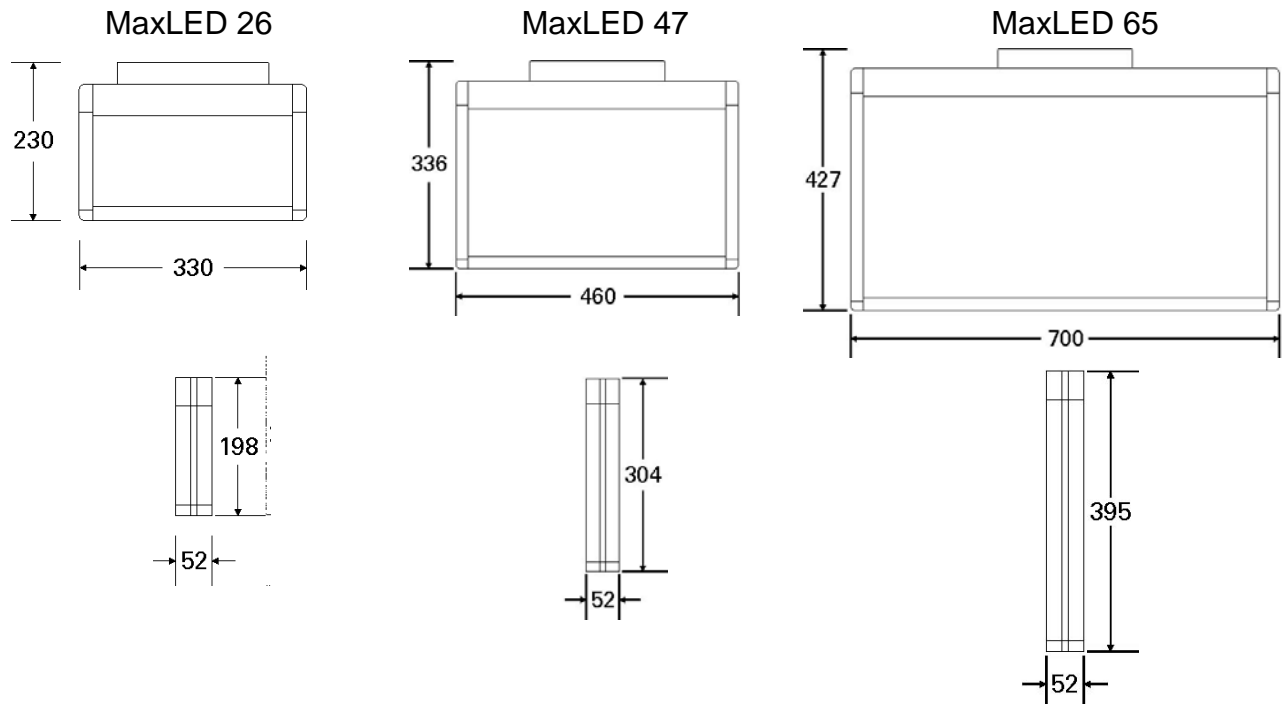
MERK! Lyskilden er ikke utskiftbar.

Teknisk beskrivelse

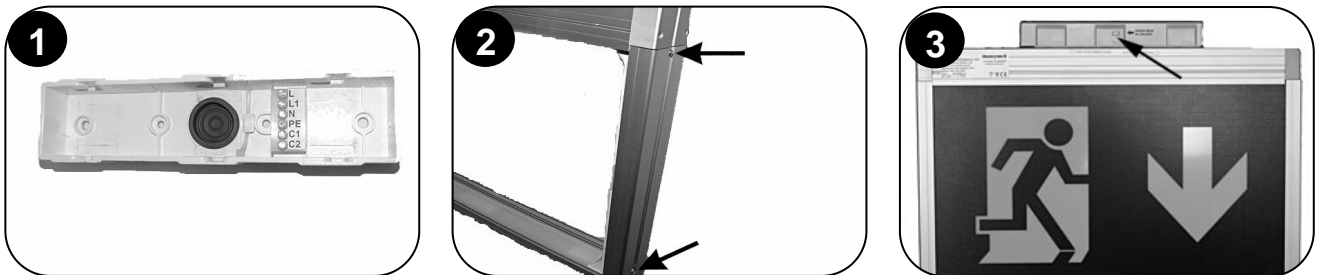
	MaxLED26	MaxLED47	MaxLED65
Art. nr.:	290267	290266	290268
Lumenutbytte:	250 lm	500 lm	850lm
Vekt:	970g	1450g	2200g
Maks. effektforbruk:	2.6W/2.9VA	5.1W/5.4VA	8.2W/8.6VA
Driftsspening:	140-250V DC/AC 50-60Hz		
Omgivelsestemperatur:	-30 til +50°C		
Relativ fuktighet:	Inntil 95%		
Klassifisering:	EN 60598-2-22		
IP40			



Måttskiss:



Installation:



Produkten levereras med fäste för väggmontage och distanser för takmontage.

- Steig 1:** Fäst sockeln (med skruvar från insidan) mot alt. medföljande väggfäste, dikt tak (med eller utan medföljande distanser), pendel, wire eller flaggkonsol. För att underlätta montage nära vägg, skall låsknappen på sockeln vändas utåt. För nätkabeln genom genomföringen på sockelns ovsida och anslut nätkabeln på plinten: **L** för fas, **N** för noll och **PE** för jord. Avlasta kablarna med buntband.
- Steig 2:** För montering av piktogram, ta bort ena sidoprofilen genom att lossa dom två skruvarna på sidan (se bild). Skjut in piktogrammet och skruva fast sidoprofilen på plats igen.
- Steig 3:** Skjut in armaturen på plats i sockeln. Låsknappen i sockeln vill hålla armaturen fast när armaturen är helt inskjutet på plats. För att lossa armaturen, tryck in låsknappen och skjut samtidigt armaturen åt vänster.

Notera! Ljuskällan är inte utbytbar.

Teknisk beskrivning

	MaxLED26	MaxLED47	MaxLED65
Art no.:	290267	290266	290268
Lumen:	250 lm	500 lm	850lm
Vikt:	970g	1450g	2200g
Max. effektförbrukning:	2.6W/2.9VA	5.1W/5.4VA	8.2W/8.6VA
Driftspänning:	140-250V DC/AC 50-60Hz		
Omgivningstemperatur:	-30 - +50°C		
Relativ fuktighet:	Upp till 95%		
Klassificering:	EN 60598-2-22		
IP40 kapsling			

