

OSID, avancerad linjedetektor

Honeywell

- En mottagare kan ansluta upp till 7 sändare.
- Upp till 150 meter räckvidd.
- Sändaren kan drivas med inbyggt 5 års batteri eller extern spänning.
- 3 olika sändare och mottagare för optimal anpassning till olika byggnadstyper.
- Hög immunitet mot felaktiga larm, detektorn använder multisensor och multikriterie logik
- Använder flera optiska sensorer som ger större tolerans vid injustering.



Linjedetektor med revolutionerande egenskaper

För första gången används samma teknik för en linjedetektor som i avancerade punkt-detektorer, nämligen multisensor teknik och multikriterie logik.

Detta medför att man undgår många av de utmaningar man har i vissa byggnader med traditionella linjedetektorer.

Detektorn kan känna igen rök och således skilja mellan rök/ikke rök då den använder ljus med två våglängder, UV och IR och signalbehandlar påverkningen av dessa. Då partiklar från t.ex. damm och fukt påverkar de två frekvenserna olika är det möjligt att identifiera vad som påverkar sikten mellan sändare/na och mottagaren. Detta ger en unik immunitet mot felaktiga larm och bättre detekteringsprecision än vanliga linjedetektorer har.

Systemets mottagare kan ansluta upp till 7 sändare i olika vinklar i förhållande till mottagaren, både horisontalt och vertikalt. Mottagaren levereras i 3 olika versioner med olika synfält. Den med minst synfält:

(252500.01) kan se 10 grader horisontalt och 5 grader vertikalt och har en räckvidd på hela 150 meter.

I den andra änden av skalan finner vi en mottagare (252500.03) som ser 80 grader horisontalt och 40 grader vertikalt, och räcker 34 meter

Dette kombineras med totalt 3 olika sändare som medför att detektorn optimalt kan anpassas alla aktuella objekt. Detta förstärks ytterligare av att en sändare (252500.04) kan levereras för batteridrift med ca 5 års livstid.

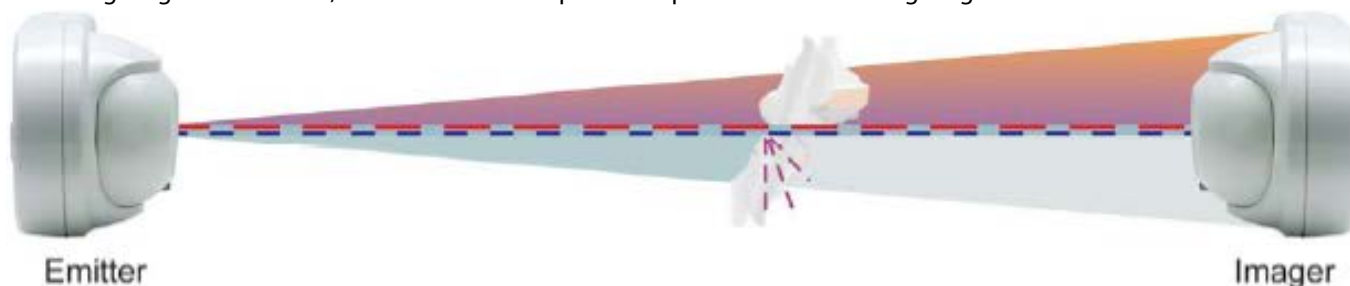
Vid användning av flera sändare siktas mottagaren in på mittpunkten mellan dessa.



by Honeywell

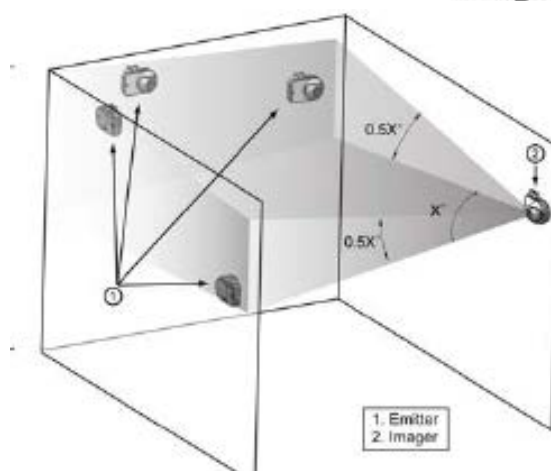
Principiell funktion.

Två våglängder används, UV och IR. Olika partiklar påverkar de två våglängderna olika.



Produktvarianter:

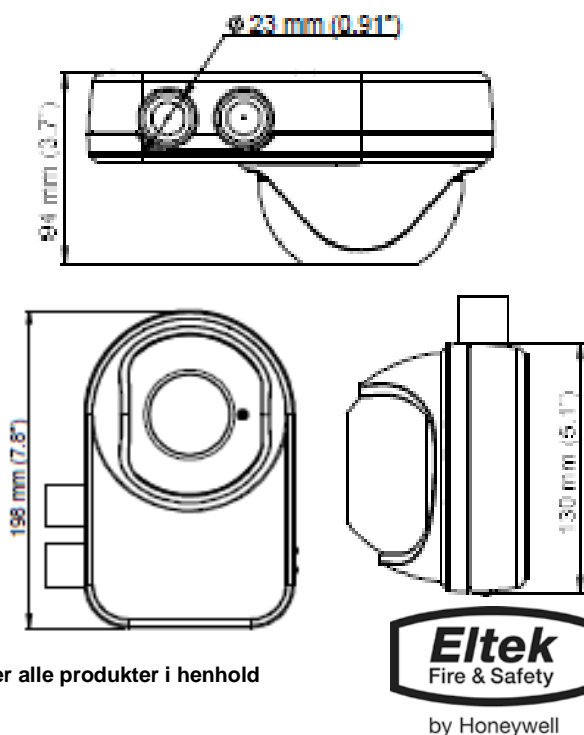
Beskrivning	Artikel nr.
OSID inst. kit, inkl. lasersikte	252500.07
OSID sändare hög effekt 24VDC	252500.06
OSID sändare normal effekt, 24VDC	252500.05
OSID sändare normal effekt, batteri	252500.04
OSID mottagare 80°, 24VDC	252500.03
OSID mottagare 38°, 24VDC	252500.02
OSID mottagare 7°, 24VDC	252500.01



Tekniska data

Driftspänning	8–32 V DC
Effektförbrukning (24V):	
- mottagare med en sändare	80mW
- mottagare med 7 sändare	400mW
Sändare effektförbrukn. (24V)	6mW
Sändare batterilivstid	Ca 5 år
Larmnivåer:	Låg, Medel, Hög
Dimensioner (LXBXH) mm	198x130x94
Temperaturområde	-10 – 55 °C
Vikt	Ca 880 gram
Material	PC/ABS/Nylon
Färg	Off white
Täthetsgrad	IP 44
Sändare våglängder	IR: 850nm UV: 405nm
Statusindikatorer	Larm (Röd) Fel / Power (Två-färgad LED, gul/grön)
EC DOC (CPD) certifikat nr.	0333-CPD-075387

Figuren visar 3 sändare som är anslutna till en mottagare



Honeywell Life Safety AS er ISO 9001 sertifisert og produserer og håndterer alle produkter i henhold til RoHS (2002/95/EC) og WEEE (2002/96/EC).

Honeywell Life Safety AS

Lierstranda Industriområde, Postboks 3514, 3007 Drammen, Norge

E-post: fire.safety@honeywell.com

Internett: www.eltek-fs.com

Tlf: +47 32 24 48 00

Faks: +47 32 24 48 01