

IQ8Alarm, optisk, akustisk och talbesked

Honeywell

- Slingmatade adresserbara larmdon, upp till 40 stycken per IQ8-slinga
- Mycket tillförlitliga, övervakning i klass med IQ8Quad-detektorerna
- Kraftigt ljudtryck, justerbart upp till 97dB
- Låg strömförbrukning
- Fritt programmerbar
- 20 olika larmsignaler och 5 meddelanden på 5 olika språk.
- Enkel installation
- Levereras i normal och kapslad modell med egen monteringssockel
- CE-märkt, CPD-certifierad enligt EN 54



IQ8Alarm

Kompletterar IQ8-detektorserien med inbyggd siren. Omfattar modeller med summer (SO), blyxtljus (F) och blyxtljus/talbesked (FSp). IQ8Alarm används för ett ännu mer flexibelt system. IQ8Alarm finns i modeller med röd eller vit slingsummer, blyxtljus och kombinerat blyxtljus/talbesked. Om talbesked inte önskas kan enheten med blyxtljus/talbesked programmeras att avge samma signal som summermodellen i kombination med det inbyggda blyxtljuset.

IQ8Alarm används i miljöer där det av olika orsaker inte bedöms lämpligt att använda IQ8Quad-detektorer med inbyggd siren. Det kan vara lokaler som i högre grad använder specialdetektorer (utan siren), som har stor takhöjd, som kräver högre IP-klass eller som kräver högre ljudtryck på grund av befintligt bakgrundsbrus.

Tack vare en optimal akustisk design ger IQ8Alarm 5 dB högre ljudtryck än IQ8Quad-detektorerna (97 dB jämfört med 92 dB). Ljudnivån varierar beroende på vald signal och volym.

Det innebär att den teoretiska räckvidden nästan fördubblas (6 dB dämpning vid fördubblat avstånd).

Vid beräkning av kabellängder och dimensioner används lastfaktor 3 på alla IQ8Alarm-enheter.

Finns tillgänglig som ren summer eller som enhet där summer, blyxtljus och talbesked kan väljas efter behov, vilket sker vid driftsättningen. Enheten har 20 olika larmsignaler att välja mellan. Enheten med talbesked har fem inbyggda meddelanden på fem olika språk: svenska, danska, finska, norska och engelska.

Upp till två språk kan programmeras för de talbesked som spelas automatiskt vid larm. Välj meddelanden när systemet tas i drift. Stort larm (evakuering) och litet larm (brandvarning) startas automatiskt, medan testmeddelande och "faran över" startas manuellt från brandlarmcentralen.

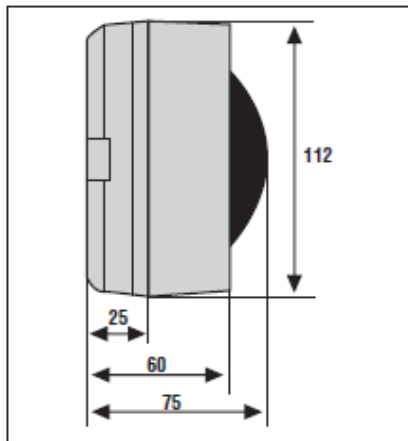
IQ8Alarm kan endast användas i system med DAQuad (36 V slingspänning).



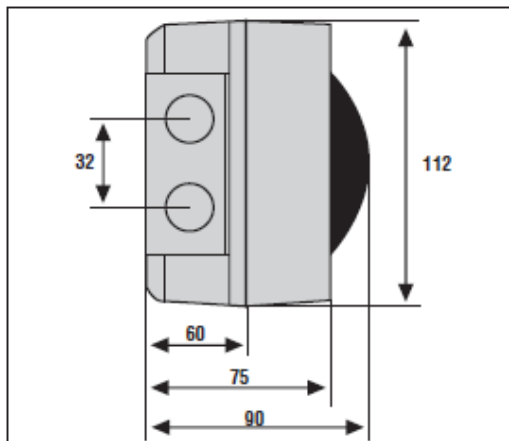
by Honeywell

Dimensioner (mm)

Standard (IP 30):



Kapslad sockel (IP 65):



Kapslad sockel:



Produktöversikt:

	Färg hus/lins	Blixtljus	Summer	Talbesked
Artikelnr: 807205	○ ○			
807206	● ●			
807372.NO	● ●			
807214	● ●			
806202				

Tekniska specifikationer

Artikelnummer	Se ovan
Driftspänning	Från DAQuad-slinga, 36 V
Lastfaktor	3
Ljudtryck	97 dBA +/- 2 dB vid 1m
Blixtljus	max 24 cd, effektivt 3,87 cd
Drifttemperatur	-10 till 50°C
EC CoC (CPD) nr.	0786-CPD-20213
Dimensioner	Se figur
Vikt	300 g
Material	ABS
Färg	Röd (RAL 3020), vit (RAL 9010), se lista
Kapslingsklass	IP 30, 65 med kapslad sockel

Honeywell Life Safety AS är ISO 9001-certifierat och tillverkar och hanterar samtliga produkter i enlighet med RoHS (2002/95/EC) och WEEE (2002/96/EC).



by Honeywell

Honeywell Life Safety AS

Lierstranda Industriområde, Postboks 3514, 3007 Drammen, Norge

E-post: fire.safety@honeywell.com

Internet: www.eltek-fs.com

Tel: +47 32 24 48 00

Fax: +47 32 24 48 01