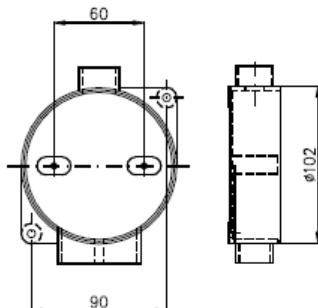


Kapsling

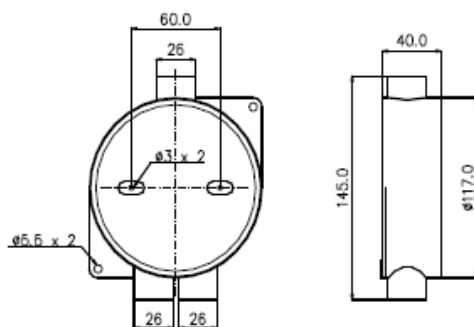


KAPSLING används när det finns ett behov av detektorer i fuktiga områden. Är det dessutom kallt eller mycket kondens, monteras också ett värmeelement in i sockeln. Detta gör det möjligt att använda vanliga detektorer i kylrum och utomhus. Värmeelementet används tillsammans med en enkel termostat, för att förhindra en för hög temperatur vid solsken etc. Värmeelementet drivs av 24 VDC. Kapslingen har IP 67, medan detektorerna har IP 43.

Tät sockel XP95/Discovery/S60/S65/Basic
Art.nr. 235562



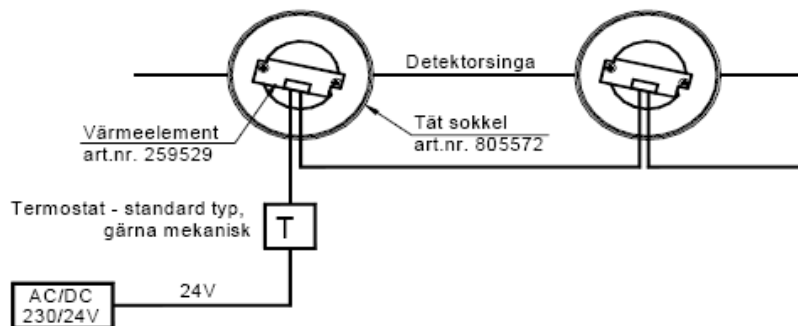
Tät sockel IQ8Quad:
Art.nr. 805572



**Anslutning
av värmeelement:**

Kan användas för samtliga kapslingar.

Används detektor med larmorgan monteras värmeelementet under sockeln.



Se kapitel 8 i produktkatalogen för passande strömförsörining.

SWEDEN/Honeywell Life Safety

| | | |
|--|----------------------|----------------------|
| Arenavägen 27, Box 10122, 121 28 STOCKHOLM | | Tel: +46 8 775 56 50 |
| E-post: eltek.sweden@honeywell.com | Bankgironr. 470-1165 | Fax: +46 8 775 56 00 |
| Internet: www.eltek.se | Org Nr: 502067-8826 | |