

## 243101.01 243108.01

### Konventionella Larmklockor



#### EGENSKAPER

- **Låg strömförbrukning - endast 11mA**
- **Installeras snabbt och enkelt**
- **Utmärkt klangfull ton upp till 100dB (A) vid 1 meter**
- **Tunn profil**
- **Polariserade**
- **Enkel installation med multi-fixing bottenplatta**
- **Väderbeständig IP55 (gäller 243108.01 )**
- **24V klockor uppfyller EN54-3: 2001**

#### GENERELLT

Klockan är fortfarande det mest använda larm för brand och utrymning. Larmklockor helt i aluminium. Sortiment av brandlarmsklockorna består av en för inomhusbruk (243101.01) och en kapslad (243108.01) för användning utomhus.. Klockorna har en mycket hög ljudvolym trots extremt låg strömförbrukning - bara 11mA för 150mm i. Den specialdesignade väderbeständiga klockan har en låda av aluminium som monteras bakom klockan. Denna levereras som en komplett monteringsats med packning och skruvar.

#### SPECIFIKATION

Spänning: 20,4 – 27,6 Vdc

Strömförbrukning:  
243101.01 : 11 mA, 243108.01 : 12 mA

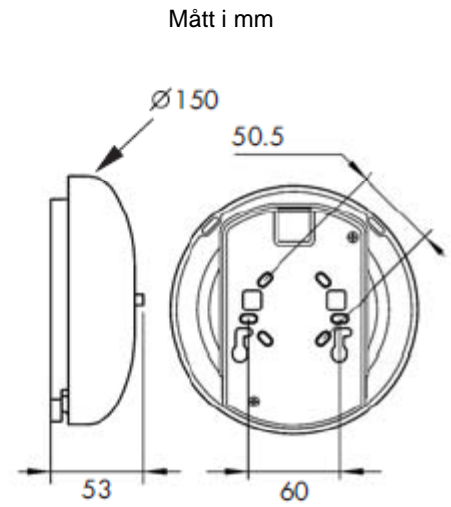
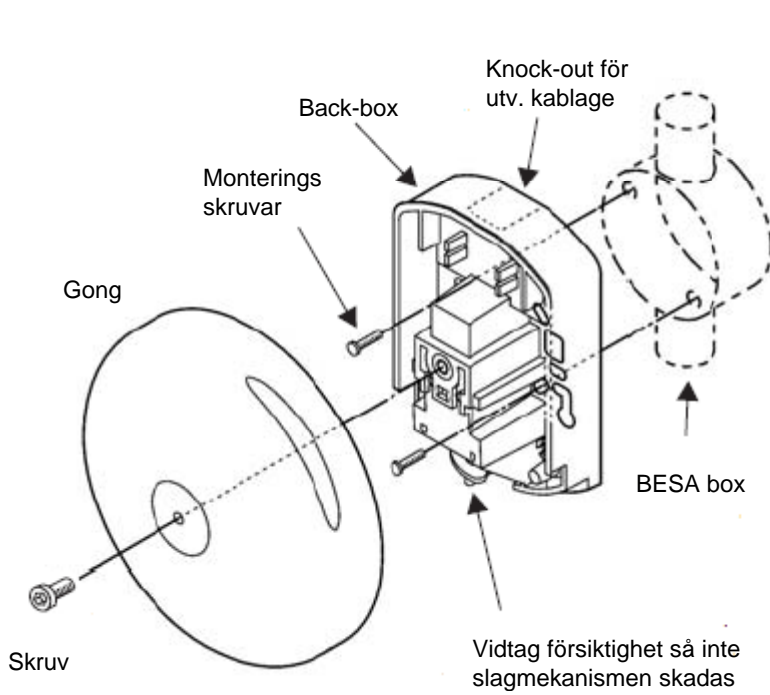
Volym:  
243101.01 : 96,5 243108.01 : 100,5 dB(A) @ 1 m

Temperaturområde: -10 till +50 °C

Vikt:  
243101.01 : 410g. 243108.01 : 780g inkl. back-box

## INSTALLATION

Brandlarmsklocka 243101.01



Brandlarmsklocka  
243108.01

